

ENCEINTES DE LA SÉRIE ATRIUM®

LES ENCEINTES QUATRE SAISONS



CATALOGUE | DE LA SÉRIE

polkaudio®

ATRIUM65SDI

L'Atrium65SDI est munie d'un ingénieux commutateur d'entrées mono/stéréo et de deux tweeters. Ce commutateur vous permet d'utiliser l'Atrium65SDI comme enceinte stéréophonique unique ou comme enceinte gauche/droite d'une paire d'enceintes haute performance.

- Muni de l'évent «PowerPort» avec un «Port Plug»* (bouchon d'évent) hydrofuge breveté pour des graves extraordinaires même en conditions extrêmes.
- Deux tweeters distincts.
- Transducteur 16,5 cm (6 1/2") avec bobines acoustiques jumelées pour une réponse linéaire et des graves surprenants dans des endroits où l'installation de deux enceintes serait impraticable.
- Deux tweeters à dôme 2,5 cm (1") avec aimant néodyme pour des aigus exceptionnellement précis.
- Rencontre ou excède les normes «ASTM D5894-96UV Salt Fog, Mil Standard 810 Immersion, Mil-Std 883 Method 1009.8 for salt and corrosion.»
- Support en aluminium inoxydable permettant plusieurs options d'installation et une rotation de 90°

* LIVRÉ AVEC LE «PORT PLUG» (BOUCHON D'ÉVENT) INSTALLÉ. UTILISEZ AVEC LE «PORT PLUG» EN PLACE DANS DES ENDROITS EXPOSÉS AUX INTÉMPÉRIES—RETIREZ LE «PORT PLUG» POUR DE MEILLEURS GRAVES DANS DES ENDROITS PROTÉGÉS.

ENCEINTE À ENTRÉES MONO/STÉRÉO «ALL WEATHER»

DIMENSIONS:

13 1/2" H X 7 11/16" L X 9 5/16" P

(34,29CM H X 19,53CM L X 23,65CM P)

RÉPONSE EN FRÉQUENCES: 50Hz - 20kHz.

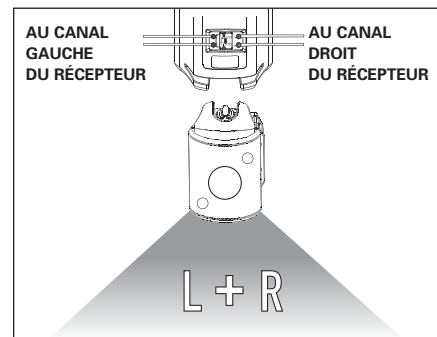
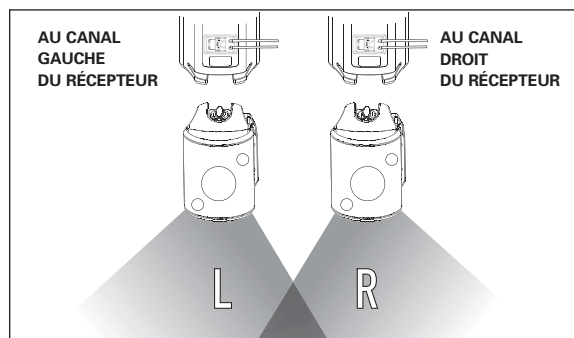
VOIR LA FICHE TECHNIQUE POUR PLUS DE DÉTAILS.



NOIR MAT
(PRÊT-À-
PEINDRE)



BLANC MAT
(PRÊT-À-
PEINDRE)



ATRIUM65SDI

technologie
polk

ÉTANCHÉITÉ MIL-SPEC

Les enceintes de la Série Atrium de Polk Audio rencontrent ou excèdent les normes industrielles et militaires pour la résistance climatique. Ces normes ont des noms codés comme «ASTM D5894-UV Salt Fog,» «Mil standard 810 Immersion» et «Mil standard 883 Method 1009.8 for salt and corrosion.» Cela signifie que les enceintes multi-applications Polk Audio peuvent résister aux pires conditions climatiques (ou celles de votre chambre de bain ou de votre cuisine!). Pour plus de détails sur l'imperméabilisation MIL-SPEC, visitez: www.polkaudio.com/catalog/technology/.



ATRIUM60

Vous apprécierez l'Atrium60 non seulement parce qu'elle peut remplir de grands espaces d'un son précis et naturel mais aussi parce qu'elle pourra braver les éléments pour des années à venir.

- Transducteur 16,5 cm (6 1/2") avec cône en polypropylène à charge minérale et suspension en butylcaoutchouc pour d'excellents médiums. Aimant en céramique de 0,90 kg pour un son remarquablement puissant et contrôlé à l'extérieur.
- Tweeter 2,5 cm à dôme métallisé avec aimant néodyme pour des aigus exceptionnellement précis.
- PowerPort, la technologie d'évent brevetée de Polk, assure une haute efficacité et des basses fréquences étonnantes provenant d'un si petit caisson.
- Se conforme ou excède les normes «ASTM D5894-UV Salt Fog, Mil standard 810 Immersion and Mil standard 883 Method 1009.8 for salt and corrosion tests.»
- Quincaillerie inoxydable et en laiton pour des années de fiabilité à toute épreuve.
- Support en aluminium inoxydable permettant multiples options d'installation et une rotation de 90°.

*LIVRÉ AVEC LE «PORT PLUG» (BOUCHON D'ÉVENT) INSTALLÉ. UTILISEZ AVEC LE «PORT PLUG» EN PLACE DANS DES ENDROITS EXPOSÉS AUX INTEMPÉRIES—RETIREZ LE «PORT PLUG» POUR DE MEILLEURS GRAVES DANS DES ENDROITS PROTÉGÉS.

ENCEINTE «ALL WEATHER»
DIMENSIONS:
13 1/2" H X 7 11/16" L X 9 5/16" P
(34,29CM H X 19,53CM L X 23,65CM P)
RÉPONSE EN FRÉQUENCES: 50Hz - 20kHz.

VOIR LA FICHE TECHNIQUE POUR PLUS DE DÉTAILS.



ARRIÈRE DE L'ATRIUM60
AVEC ÉVENT POWERPORT



ATRIUM60

ATRIUM55

L'enceinte Atrium55 intérieur/extérieur représente le summum de la polyvalence, de la fiabilité et de la qualité sonore. Vous pouvez installer l'Atrium55 n'importe où—cuisine, salle de séjour, chambre d'ami, salle de bain, terrasse, piscine ou garage. La robuste Atrium55 rencontre ou excède les normes industrielles et militaires pour la résistance climatique assurant des années de performance fiable à l'intérieur ou à l'extérieur.

- L'Atrium rencontre ou excède les normes militaires: «ASTM D5894-UV Salt Fog, Mil 810 Immersion and Mil 883 for salt and corrosion.»
- Supports en aluminium inoxydable permettant multiples options d'installation et une rotation de 90°.
- La quincaillerie en acier inoxydable et en laiton assure une fiabilité à toute épreuve pour des années à venir.

ENCEINTE «ALL WEATHER»
DIMENSIONS:
10 3/4" H X 7 1/2" L X 9 3/8" P
(27,30CM H X 19,05CM L X 23,81CM P)
RÉPONSE EN FRÉQUENCES: 60Hz - 20kHz.

VOIR LA FICHE TECHNIQUE POUR PLUS DE DÉTAILS.



NOIR MAT
(PRÊT-À-
PEINDRE)



BLANC MAT
(PRÊT-À-
PEINDRE)



ATRIUM55



ATRIUM50



NOIR MAT
(PRÊT-À-
PEINDRE)



BLANC MAT
(PRÊT-À-
PEINDRE)

ENCEINTE «ALL WEATHER»
DIMENSIONS:
9 1/2" H X 6 1/4" L X 7 3/4" P
(24,13CM H X 15,88CM L X 19,7CM P)
RÉPONSE EN FRÉQUENCES: 75Hz - 20kHz.

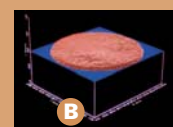
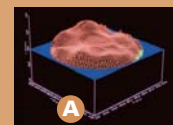
VOIR LA FICHE TECHNIQUE POUR PLUS DE DÉTAILS.

- Quincaillerie inoxydable ou en laiton pour une fiabilité durable.
- Rencontre ou excède les normes militaires: «ASTM D5894-UV Salt Fog, Mil standard 810 Immersion and Mil Standard 883 Method 1009.8 for salt and corrosion.»
- Supports en aluminium inoxydable permettant multiples options d'installation et une rotation de 90°. Le meilleur son possible—partout où vous le désirez.
- Bornes «5 façons» plaquées or.
- L'écran acoustique sculpté et le caisson arrondi minimisent la diffraction (réflexion des ondes sonores sur les rebords de l'écran acoustique) pour une imagerie plus dégagée, plus naturelle.

technologie
polk

DYNAMIC BALANCE®

La technologie avancée de l'imagerie au laser permet aux ingénieurs de Polk Audio de discerner le comportement de toute la surface vibrante d'un transducteur et d'un tweeter. Ils pouvaient visualiser en temps réel le développement des résonances sur le cône des transducteurs—ces résonances qui sont la cause fondamentale de la distorsion des haut-parleurs (A). Capables de distinguer ces résonances, ils purent déterminer avec justesse «l'équilibre dynamique» des matériaux de haute technologie, de la géométrie et des techniques de construction qui élimineraient ces résonances nuisibles (B). La technologie «Dynamic Balance» des matériaux de composite, exclusive à Polk Audio, garantit un son toujours clair et précis, sans effort, même à volume élevé. Pour plus de détails sur la technologie «Dynamic Balance,» visitez: www.polkaudio.com/catalog/technology/.



ATRIUM45

Comme toutes nos enceintes conçues pour utilisation intérieur/extérieur, l'Atrium45 rencontre ou excède les strictes normes militaires pour l'étanchéité. Grâce à son design compact, elle peut être installée sous les avant-toits, assurant une sonorisation discrète mais ultra-performante.

- Rencontre ou excède les normes militaires d'étanchéité: «ASTM D5894-UV Salt Fog, Mil 810 Immersion and Mil 883 for salt and corrosion.»
- Supports en aluminium inoxydable permettant multiples options d'installation et une rotation de 90°.
- Quincaillerie inoxydable ou en laiton pour une fiabilité durable.

ENCEINTE «ALL WEATHER»

DIMENSIONS:

9 1/2" H X 6 1/4" L X 7 5/8" P

(24,13CM H X 15,88CM L X 19,37CM P)

RÉPONSE EN FRÉQUENCES: 75Hz - 20kHz.

VOIR LA FICHE TECHNIQUE POUR PLUS DE DÉTAILS.



NOIR MAT
(PRÊT-À-
PEINDRE)



BLANC MAT
(PRÊT-À-
PEINDRE)

ATRIUM45p

Dotée d'un ampli stéréo de 50 watts, l'Atrium45p est tout indiquée pour utilisation intérieure où un ampli supplémentaire serait requis. L'Atrium45p amplifiée transforme un MP3, iPod ou lecteur CD portable en chaîne stéréo impressionnante. Elle peut être utilisée partout où un ampli supplémentaire serait requis.

- Le contrôle de volume sur le panneau avant permet d'ajuster le volume. Les entrées de ligne et de niveau h.p. permettent la connexion facile à tout type d'électronique.
- Rencontre ou excède les normes militaires d'étanchéité: «ASTM D5894-UV Salt Fog, Mil 810 Immersion and Mil 883 for salt and corrosion.»
- Supports en aluminium inoxydable permettant multiples options d'installation et une rotation de 90°.
- Quincaillerie inoxydable ou en laiton pour une fiabilité durable.
- Bornes 5 façons plaquées or.
- L'écran acoustique sculpté et le caisson arrondi minimisent la diffraction (réflexion des ondes sonores sur les rebords de l'écran acoustique) pour une imagerie plus dégagée, plus naturelle.

ENCEINTE AMPLIFIÉE, 50W, USAGE INTÉRIEUR SEULEMENT

DIMENSIONS:

9 1/2" H X 6 1/4" L X 7 5/8" P

(24,13CM H X 15,88CM L X 19,37CM P)

RÉPONSE EN FRÉQUENCES: 60Hz - 20kHz.

VOIR LA FICHE TECHNIQUE POUR PLUS DE DÉTAILS.



NOIR MAT
(PRÊT-À-
PEINDRE)



BLANC MAT
(PRÊT-À-
PEINDRE)



ATRIUM45



ATRIUM45p



ENCEINTES «ALL WEATHER»	ATRIUM65sdI	ATRIUM60	ATRIUM55
Transducteurs	1 - 6 1/2" (16,5cm) transd. bob. jumelées, 2 - 1" (2,5cm) tweeters à dôme métallisé avec aimant néodyme	1 - 6 1/2" (16,5cm) cône polymère/ charge minérale, 1 - 1" (2,5cm) tweeter à dôme métallisé, avec aimant néodyme	1 - 5 1/4" (13,3cm) cône polymère/charge minérale, 1 - 1" (2,5cm) tweeter à dôme souple avec aimant néodyme
Puissance (continue)	125 Watts	s.o.	100 Watts
Puissance (crête)	250 Watts	s.o.	200 Watts
Réponse En Fréquences	50Hz - 20kHz	50Hz - 20kHz	60Hz - 20kHz
Impédance	compatible 8 Ohms	compatible 8 Ohms	compatible 8 Ohms
Amplification Recommandée	10 - 125 Watts / canal	10 - 100 Watts / canal	10 - 100 Watts / canal
Efficacité	90dB	9dB	90dB
Finis Disponibles	blanc ou noir mat prêt-à-peindre	blanc ou noir mat prêt-à-peindre	blanc ou noir mat prêt-à-peindre
Poids / À L'expédition	12 lb/ch (5,4kg) / 13 lb/ch (5,9kg)	11,5 lb/ch (5,2kg) / 27 lb/pr (12,25kg)	7,5 lb/ch (3,4kg) / 16 lb/pr (7,26kg)
Dimensions	13 1/2" H x 7 11/16" L x 9 5/16" P 34,3cm H x 19,5cm L x 23,6cm P	13 1/2" H x 7 11/16" L x 9 5/16" P 34,3cm H x 19,5cm L x 23,7cm P	10 3/4" H x 7 1/2" L x 9 3/8" P 27,3cm H x 19,1cm L x 23,8cm P
Caractéristiques	PowerPort, bornes 5 façons, commut. entrées «dual/single», Étanchéité «Military Spec»	PowerPort, quincaill. inox, bornes 5 façons, Étanchéité «Military Spec»	Quincaill. inox, bornes 5 façons, Étanchéité «Military Spec»

ENCEINTES «ALL WEATHER»	ATRIUM50	ATRIUM45	ATRIUM45p †*
Transducteurs	1 - 4 1/2" (11,43cm) cône polymère à charge minérale, 1 - 3/4" (1,9cm) tweeter à dôme souple, avec aimant néodyme	1 - 4 1/2" (11,5cm) cône polymère à charge minérale, 1 - 3/4" (1,9cm) tweeter à dôme souple, avec aimant néodyme	1 - 4 1/2" (11,5cm) cône polymère à charge minérale, 1 - 3/4" (1,9cm) tweeter à dôme souple, avec aimant néodyme
Puissance (continue)	100 Watts	80 Watts	25 Watts
Puissance (crête)	200 Watts	160 Watts	100 Watts
Réponse En Fréquences	75Hz - 20kHz	75Hz - 20kHz	60Hz - 20kHz
Impédance	compatible 8 Ohms	compatible 8 Ohms	s.o.
Amplification Recommandée	10 - 80 Watts / canal	10 - 80 Watts / canal	s.o.
Efficacité	89dB	89dB	s.o.
Finis Disponibles	blanc ou noir mat prêt-à-peindre	blanc ou noir mat prêt-à-peindre	blanc ou noir mat prêt-à-peindre
Poids / À L'expédition	5,5 lb/ch (2,5kg) / 11 lb/pr (5kg)	5,5 lb/ch (2,5kg) / 11 lb/pr (5kg)	6,5 lb/ch (3kg) / 16 lb/pr (7,26kg)
Dimensions	9 1/2" H x 6 1/4" L x 7 3/4" P 24,1cm H x 15,9cm L x 19,7cm P	9 1/2" H x 6 1/4" L x 7 5/8" P 24,1cm H x 15,9cm L x 19,4cm P	9 1/2" H x 6 1/4" L x 7 5/8" P 24,1cm H x 15,9cm L x 19,4cm P
Caractéristiques	quincaillerie inox, Étanchéité «Military Spec» bornes 5 façons.	quincaillerie inox, Étanchéité «Military Spec» bornes 5 façons.	entrées niveau h.p. et de ligne, contrôle volume avant, bornes 5 façons.

* Non conçue pour usage extérieur.

† Atrium45p aussi disponible pour tension 230 VAC

Il nous tient à cœur de vous fournir toute l'information qui vous permettra d'évaluer nos produits. Nous vivons cependant dans un monde imparfait—du moins la plupart d'entre nous. C'est pourquoi les spécifications et les dimensions de nos produits pourraient changer sans préavis. Pour les spécifications les plus récentes, visitez notre site web: www.polkaudio.com/home

Polk Audio est une compagnie de la Directed Electronics inscrite à la NASDAQ sous le symbole DEIX. Pour des informations boursières visitez: <http://investor.directed.com>.

Polk Audio, Polk, PowerPort, Dynamic Balance, F/X, Atrium, Big Speaker Sound Without The Big Speaker, High Velocity Compression Drive, Acoustic Resonance Control, ARC Port, Casket Basket, I-Sonic, SurroundBar & SDA sont des marques de commerces déposées de la Britannia Investment Corporation utilisées sous licence par Polk Audio, Incorporated. Polk Audio Designs et miDock sont des marques de commerce de la Britannia Investment Corporation utilisées sous licence par Polk Audio, Incorporated.

POLK AUDIO

5601 METRO DRIVE
BALTIMORE, MD 21215

WWW.POLKAUDIO.COM

SERVICE À LA CLIENTÈLE
800-377-7655 (USA ET CANADA)
410-358-3600 (INTERNATIONAL)

COPYRIGHT © SEPTEMBRE 2008
TOUS DROITS RÉSERVÉS.